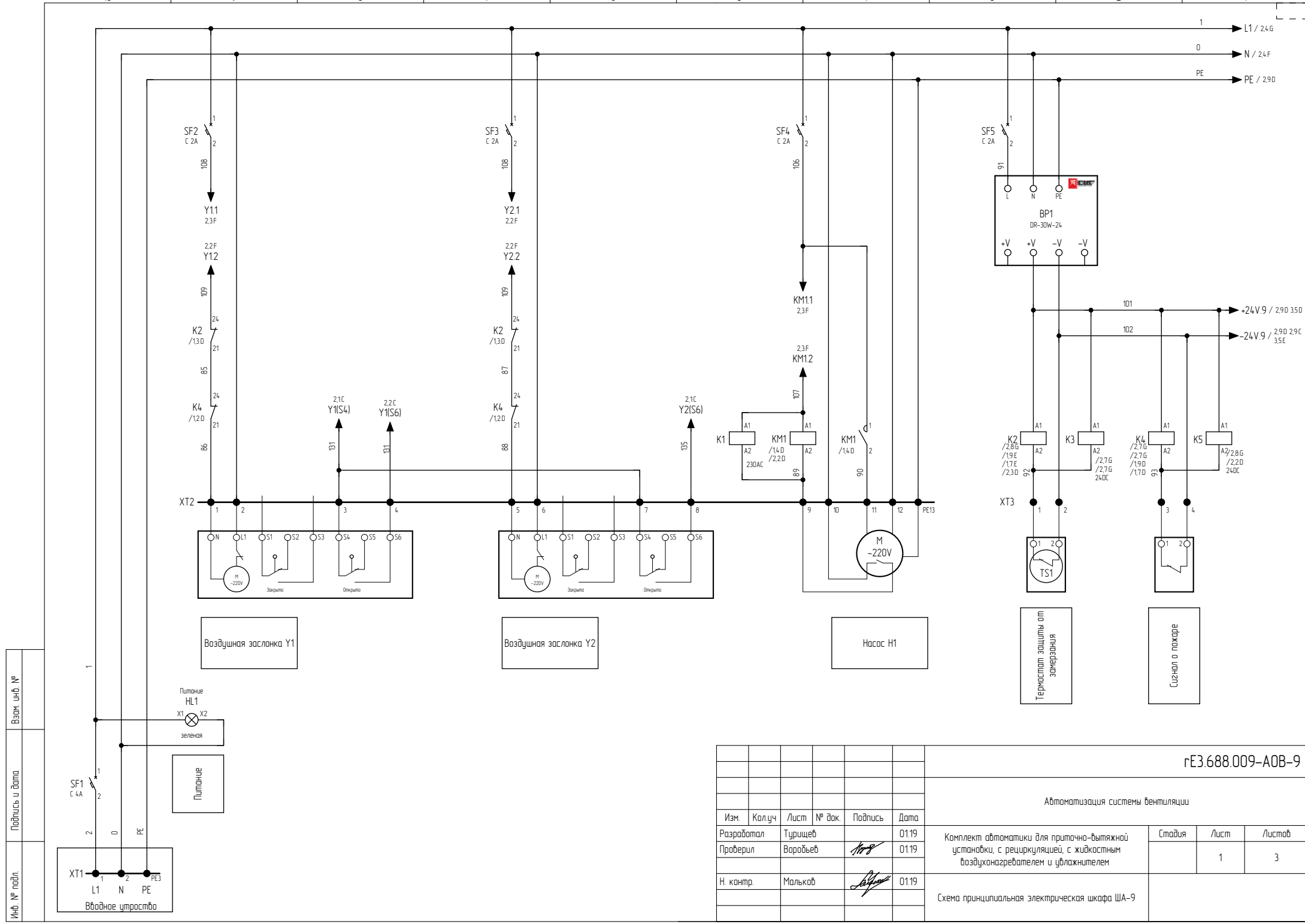


	1	2	3	4	5	6	7	8	9	10	11	12	13	14	15	16	17	18	19	20	21	22	Общий отказ	Сигнал «Пожар»	
Приборы по месту	TE1	TE2	TE3	TE4	TE5	PDS1	PDS2	PDS3	PDS4	ME1	ME2	ME3	QE1	Y1, Y3	Y4				H1	П1	В1	TS1			
Шкаф управления насосами																				NS	NS	NS			
Шкаф автоматизации	AI	○	○	○	○	○	○	○	○	○	○	○	○	○	○	○	○	○						9	
	AO																								4
	DI																								9
	DO																								5
В систему диспетчеризации	○	○	○	○	○	○	○	○	○	○	○	○	○	○	○	○	○	○	○	○	○	○	○	○	

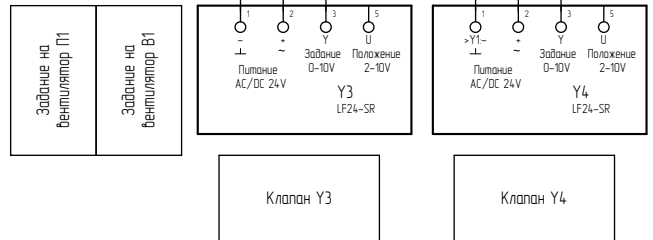
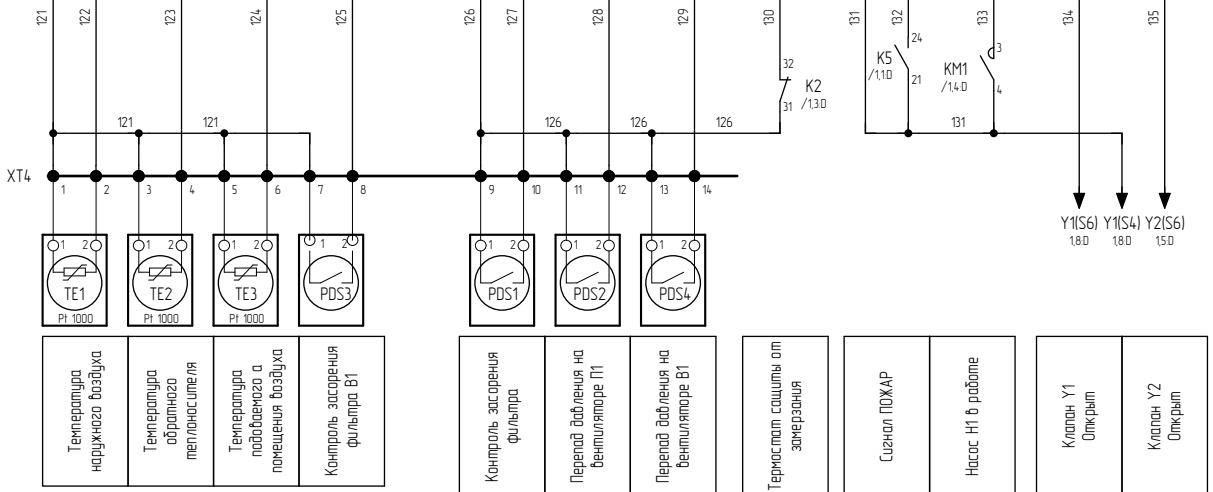
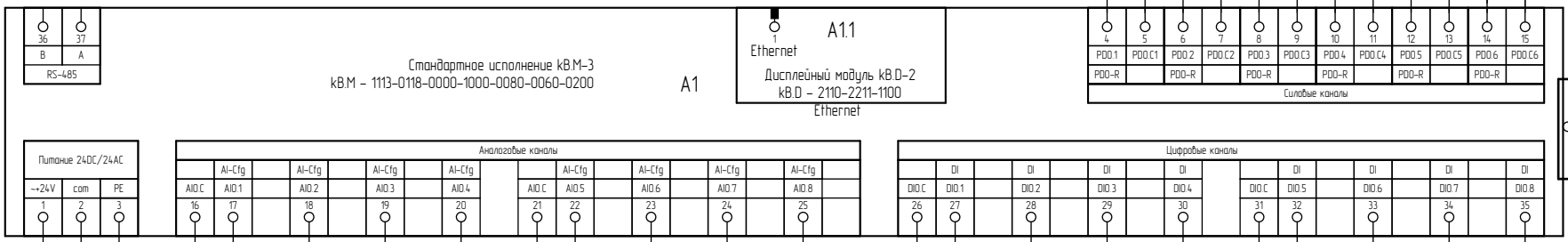
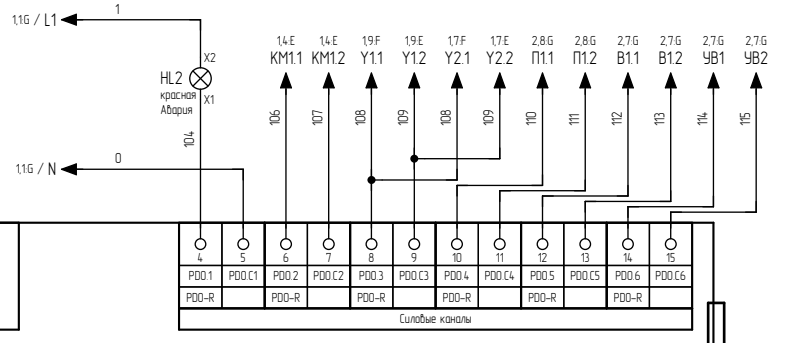
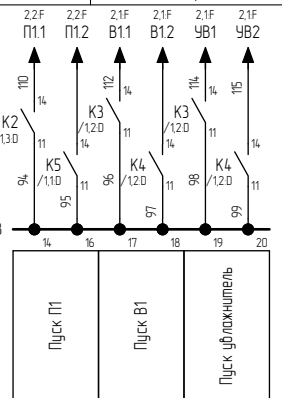
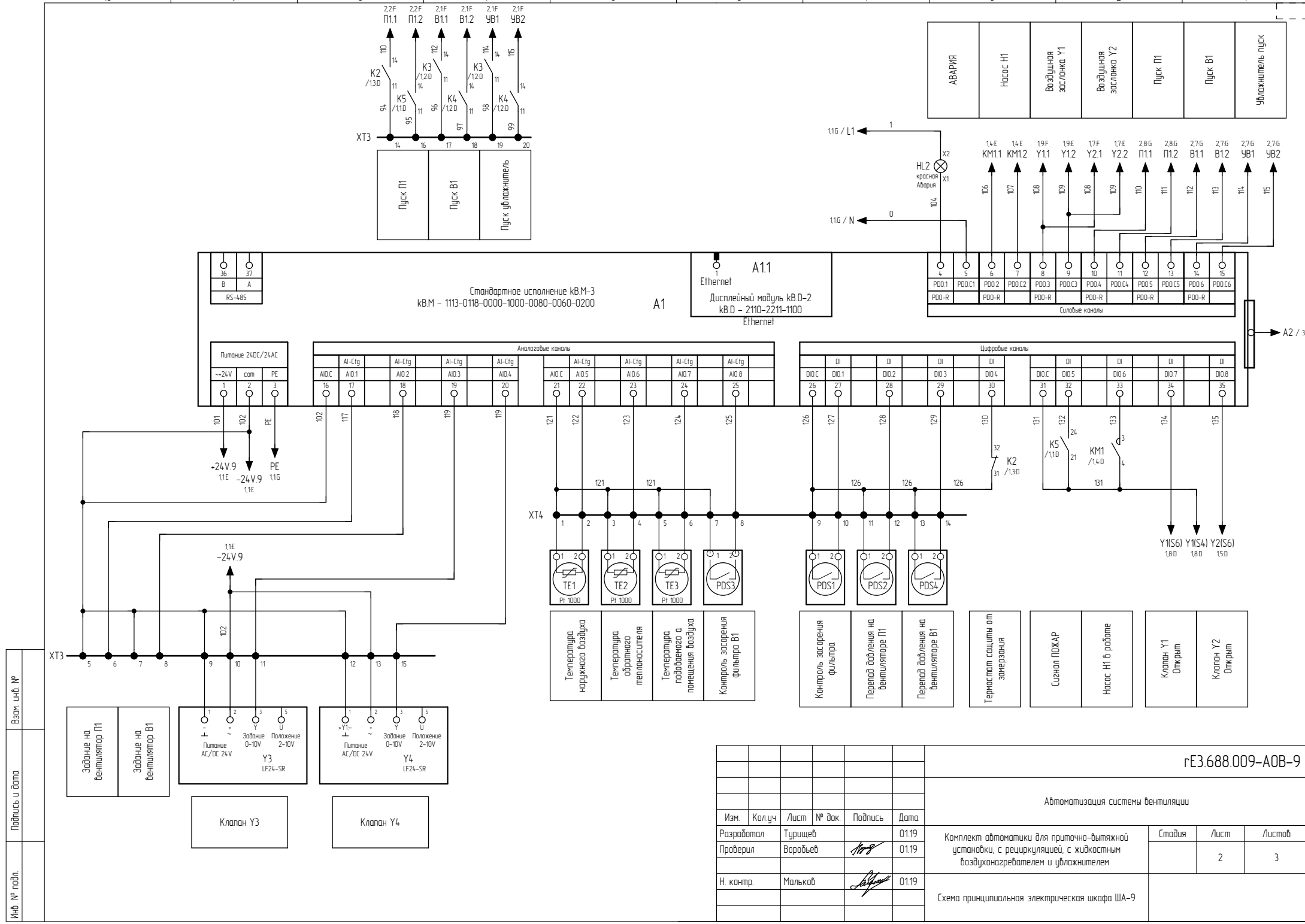
						гЕЗ.688.009-АОВ-9			
						Автоматизация системы вентиляции			
Изм.	Колуч	Лист	№ док.	Подпись	Дата	Комплект автоматики для приточно-вытяжной установки, с рециркуляцией, с жидкостным воздушонагревателем и увлажнителем	Стаядя	Лист	Листов
Разработал	Турищев				01.19			1	1
Проверил	Ворожьев			<i>Ворожьев</i>	01.19				
Н. контр.	Мальков			<i>Мальков</i>	01.19	Функциональная схема автоматизации шкафа ША-9			

Инв. № подл. _____
 Подпись и дата _____
 Взам. инв. № _____



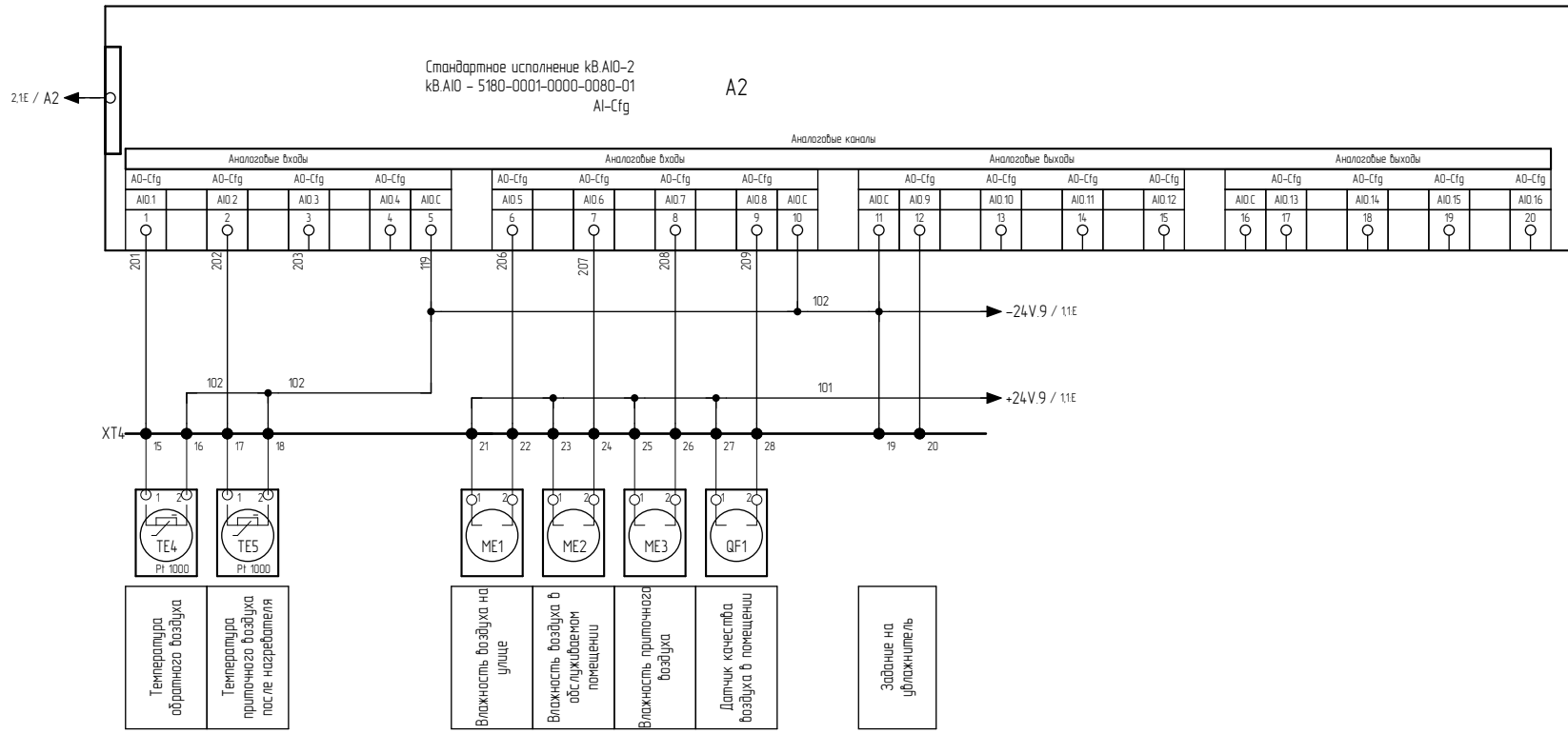
Инв. № подл.	
Подпись и дата	
Взам. инв. №	

						гЕ3.688.009-А0В-9			
						Автоматизация системы вентиляции			
Изм.	Кол.уч.	Лист	№ док.	Подпись	Дата	Комплект автоматики для приточно-вытяжной установки, с рециркуляцией, с жидкостным воздухоподогревателем и увлажнителем	Статья	Лист	Листов
Разработал	Турищев				01.19				
Проверил	Воробьев			<i>Воробьев</i>	01.19			1	3
Н. контр.	Мальков			<i>Мальков</i>	01.19	Схема принципиальная электрическая шкафа ША-9			



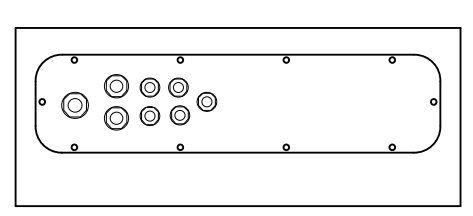
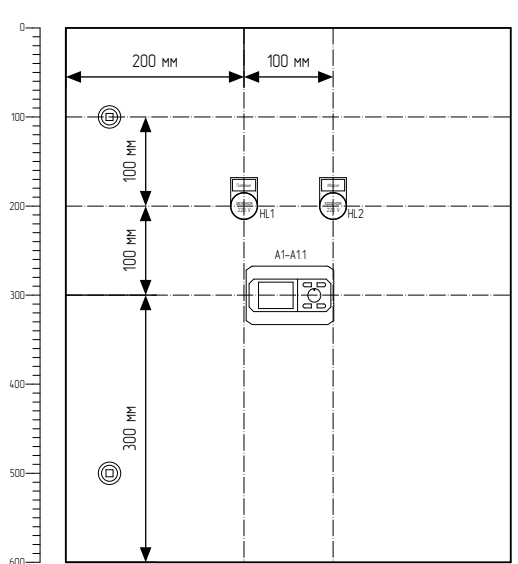
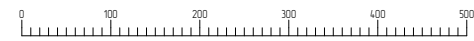
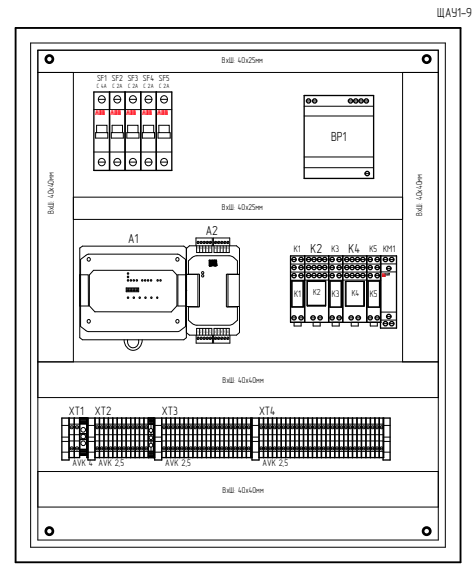
гЕ3.688.009-А0В-9							
Автоматизация системы вентиляции							
Изм.	Колуч	Лист	№ док	Подпись	Дата		
Разработал	Туришев				01.19		
Проверил	Воробьев			<i>[Signature]</i>	01.19		
Н. контр.	Мальков			<i>[Signature]</i>	01.19		
Комплект автоматики для приточно-вытяжной установки, с рециркуляцией, с жидкостным воздушонагревателем и увлажнителем					Страниц	Лист	Листов
						2	3
Схема принципиальная электрическая шкафа ША-9							

Инв. № подл. _____
 Подпись и дата _____
 Взам. инв. № _____



Инв. № подл.	Взам. инв. №

гЕЗ.688.009-АОВ-9					
Автоматизация системы вентиляции					
Изм.	Колуч	Лист	№ док	Подпись	Дата
Разработал	Турищев				01.19
Проверил	Воробыев			<i>Воробыев</i>	01.19
Н. контр.	Мальков			<i>Мальков</i>	01.19
Комплект автоматики для приточно-вытяжной установки, с рециркуляцией, с жидкостным воздухонагревателем и увлажнителем					
Схема принципиальная электрическая шкафа ША-9					
			Стаяя	Лист	Листов
				3	3



Инд. № подл. Подпись и дата Взам. инд. №

						гЕЗ.688.009-АОВ-9			
						Автоматизация системы вентиляции			
Изм.	Колуч	Лист	№ док	Подпись	Дата	Комплект автоматики для приточно-вытяжной установки, с рециркуляцией, с жидкостным воздушонагревателем и увлажнителем	Стаядя	Лист	Листов
Разработал	Турищев				01.19			1	1
Проверил	Воробьев			<i>Воробьев</i>	01.19				
Н. контр.	Мальков			<i>Мальков</i>	01.19	Компоновка и эскиз шкафа шкафа ША-9			

Позиция	Наименование и техническая характеристика	Тип, марка обозначение документа, опросного листа	Код оборудования, изделия, материала	Завод-изготовитель или поставщик	Единица измерения	Количество	Масса единицы, кг	Примечание
	<u>Шкаф автоматизации и управления ША-9 в составе:</u>							
1.1	MZTA.kB.M-3 ARM Cortex-M4, 120 МГц, Flash - 256 КБ, SRAM - 48 КБ, ПЗУ - FLASH - 0.5 МБ, Часы-календарь, AI-Cfg - 8 шт., АЦП - 16 бит, DI - 8 шт., PDO-R - 6 шт., RS485	кВ.M	кВ.M - 1113-0118-0000-1000-0080-0060-0200	ООО «МЗТА Инжиниринг»	шт.	1		A1
1.2	MZTA.kB.D-2 Процессорный субмодуль, DDR - 256 МБ, FLASH - 256 МБ, от -20 до +85 °С, MicroUSB, MicroSD, Ethernet	кВ.D	кВ.D - 2110-2211-1100	ООО «МЗТА Инжиниринг»	шт.	1		A1-A11
1.3	MZTA.kB.AIO-2 AI-Cfg - 8 шт., АЦП - 24 бит, AO-Cfg - 8 шт., ЦАП - 8 бит	кВ.AIO	кВ.AIO - 180-0001-0000-0080-01	ООО «МЗТА Инжиниринг»	шт.	1		A2
1.4	Блок питания (24В DC, I _{max} =1,5А) 30 Вт	DR-30W-24	DR-30W-24	EKF	шт.	1	0,26 кг	BP1
1.5	Лампа CL2-523G зеленая со встроенным светодиодом 230В AC, IP69K, 17mA	1SFA619403R5232	CL2-523G	ABB	шт.	1	0,02 кг	HL1
1.6	Лампа CL2-523R красная со встроенным светодиодом 230В AC, IP69K, 17mA	1SFA619403R5231	CL2-523R	ABB	шт.	1	0,02 кг	HL2
1.7	Реле с катушкой на 230В AC, 2 перекидных контакта	40.52.8.230.0000	40.52.8.230.0000	ООО "Финдер"	шт.	1		K1
1.8	Розетка для реле 40.51, 40.52, 40.61, 44.52, 44.62	95.05	95.05	ООО "Финдер"	шт.	3		K1, K3, K5
1.9	Реле с катушкой на 24В DC, 4 перекидных контакта	55.34.9.024.0000	55.34.9.024.0000	ООО "Финдер"	шт.	2		K2, K4
1.10	Розетка для реле 55.32, 55.34	94.04	94.04	ООО "Финдер"	шт.	2		K2, K4
1.11	Реле с катушкой на 24В DC, 2 перекидных контакта	40.52.9.024.0000	40.52.9.024.0000	ООО "Финдер"	шт.	2		K3, K5
1.12	Контактор модульный 2P NO, 16А, катушка 220В AC	KM-1-16	km-1-16-20	EKF	шт.	1		KM1
1.13	Автомат защиты однополюсный, S201-C4, 1P 4A (C), 6,0кА	S201-C4	2CDS251001R0044	ABB	шт.	1	0,13 кг	SF1
1.14	Автомат защиты однополюсный, S201-C2, 1P 2A (C), 6,0кА	S201-C2	2CDS251001R0024	ABB	шт.	4	0,13 кг	SF2-SF5
1.15	Концевой стопор KD 4	KD 4	495059	Klemsan	шт.	5	0,01 кг	XT1-XT4
1.16	Клеммная колодка однорядная 4 мм2, Серая, винтовое соединение	AVK 4	304130	Klemsan	шт.	1	0,01 кг	XT1
1.17	Клеммная колодка однорядная 4 мм2, Синяя, винтовое соединение	AVK 4	304131	Klemsan	шт.	1	0,01 кг	XT1

Заказчик: АО «МЗТА»

Изм.	Кол.уч.	Лист	№ док.	Подпись	Дата				
						Автоматизация системы вентиляции			
Разработал	Турищев				01.19	Комплект автоматики для приточно-вытяжной установки, с рециркуляцией, с жидкостным воздушонагревателем и увлажнителем	Стация	Лист	Листов
Проверил	Воробьев			<i>В.В. Воробьев</i>	01.19		1	2	
Н. контр.	Мальков			<i>М.В. Мальков</i>	01.19	Спецификация			

Позиция	Наименование и техническая характеристика	Тип, марка обозначение документа, опросного листа	Код оборудования, изделия, материала	Завод-изготовитель или поставщик	Единица измерения	Количество	Масса единицы, кг	Примечание
	<u>Шкаф автоматизации и управления ША-9 в составе:</u>							
1.18	Клемма заземляющая PE 6 мм2, винтовое соединение	AVK 6TK	334460	Klemsan	шт.	1	0,03 кг	XT1
1.19	Торцевая крышка NPP 2,5 - 10, Серая	NPP 2,5 - 10	444120	Klemsan	шт.	3		XT1-XT4
1.20	Клеммная колодка однорядная 2,5 мм2, Серая, винтовое соединение	AVK 2,5	304120	Klemsan	шт.	60	0,01 кг	XT2-XT4
1.21	Клемма заземляющая PE 2,5-4 мм2, винтовое соединение	AVK 2,5-4TK	334450	Klemsan	шт.	1	0,02 кг	XT2
1.22	Шильдик широкий ВхШ: 15х27мм	KA1-8121	1SFA616920R8121	ABB	шт.	2		HL1, HL2
1.23	Щит с монтажной панелью ЩМП 600х500х200мм IP65	R5ST0652	R5ST0652	DKC	шт.	1		ЩАУ1-9
1.24	Сальник PG-13.5 D кабеля 7-11мм	PG-13.5	plc-pg-13.5	EKF	шт.	2		ЩАУ1-9
1.25	Сальник PG-9 D кабеля 6-7мм	PG-9	plc-pg-9	EKF	шт.	5		ЩАУ1-9
1.26	Сальник PG-16 D кабеля 9-13мм	PG-16	plc-pg-16	EKF	шт.	1		ЩАУ1-9

Взам. инв. №	
Подпись и дата	
Инв. № подл.	

Заказчик: АО «МЗТА»

Изм.	Колуч	Лист	№ док.	Подпись	Дата	Автоматизация системы вентиляции			
Разработал	Турищев				01.19	Комплект автоматики для приточно-вытяжной установки, с рециркуляцией, с жидкостным воздушонагревателем и увлажнителем	Стация	Лист	Листов
Проверил	Воробьев			<i>В.В. Воробьев</i>	01.19			2	2
Н. контр.	Мальков			<i>М.В. Мальков</i>	01.19	Спецификация			