

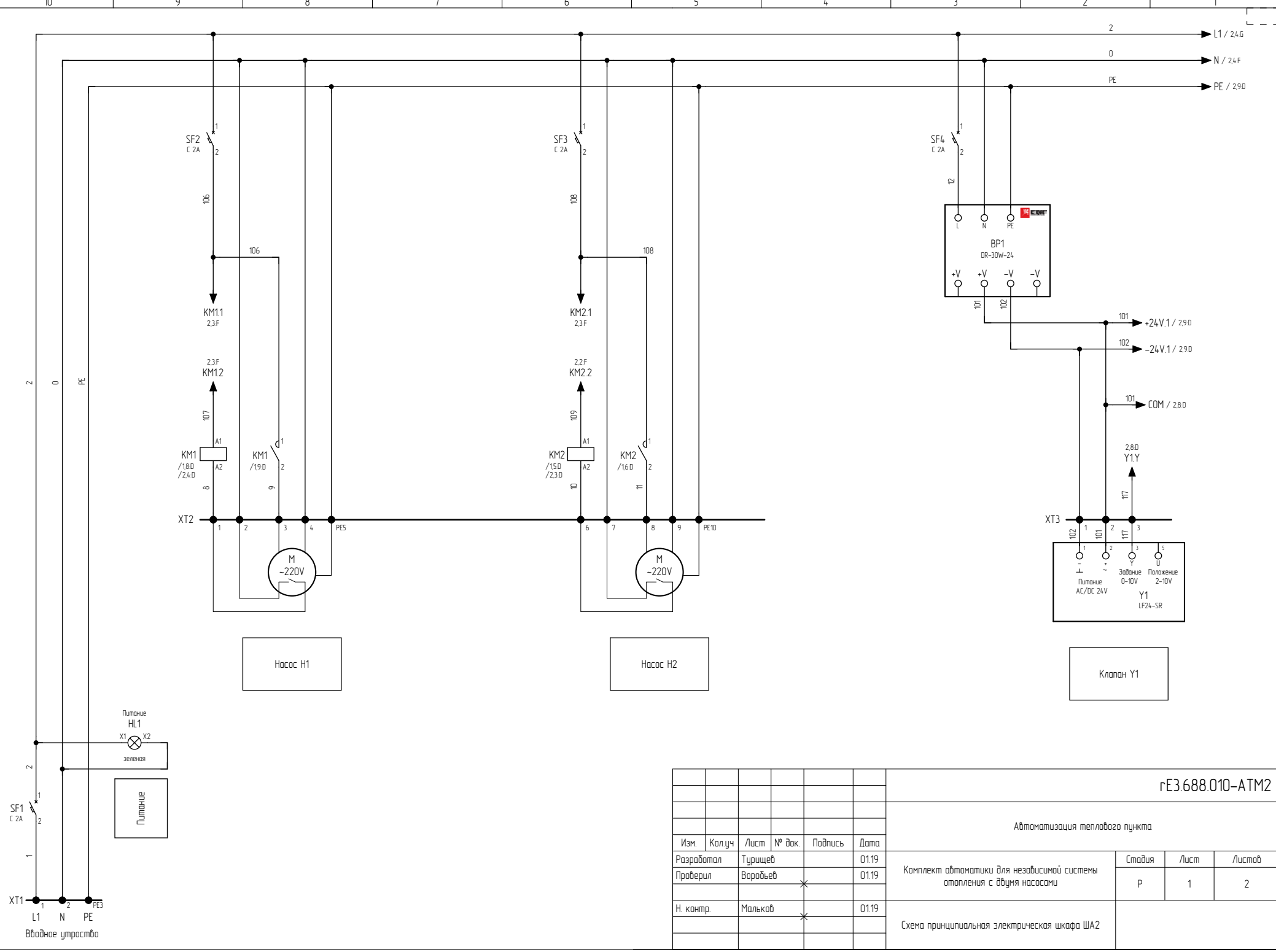
Инв. № подл. / Подпись и дата / Взам. инв. №

Приборы по месту	1	2	3	4	5	6	7	8
	20 °C	2. 80 °C	2. 09					PDS1
Шкаф управления насосами				NS KM1	NS KM2	HS T1	HS T2	
Шкаф автоматизации	AI	○	○	○				3
	AO				○	○	○	1
	DI							5
	DO				○	○		2
В систему диспетчеризации								

Поз. Обозн.	Наименование	Кол	Примечание
	Приборы и средства автоматизации		
	Шкаф автоматизации	1	ЗАО "МЗТА Инжиниринг"
TE1	Датчик температуры наружного воздуха Р11000, -50 +90°С	1	ЗАО "МЗТА Инжиниринг"
TE2, TE3	Датчик температуры воды погружной Р11000, -30 +150°С	2	ЗАО "МЗТА Инжиниринг"
Y1	Исполнительный механизм O(2)-10В или 4-20мА комплектно с клапаном	1	ЗАО "МЗТА Инжиниринг"
PDS1	Датчик перепада давления	1	ЗАО "МЗТА Инжиниринг"

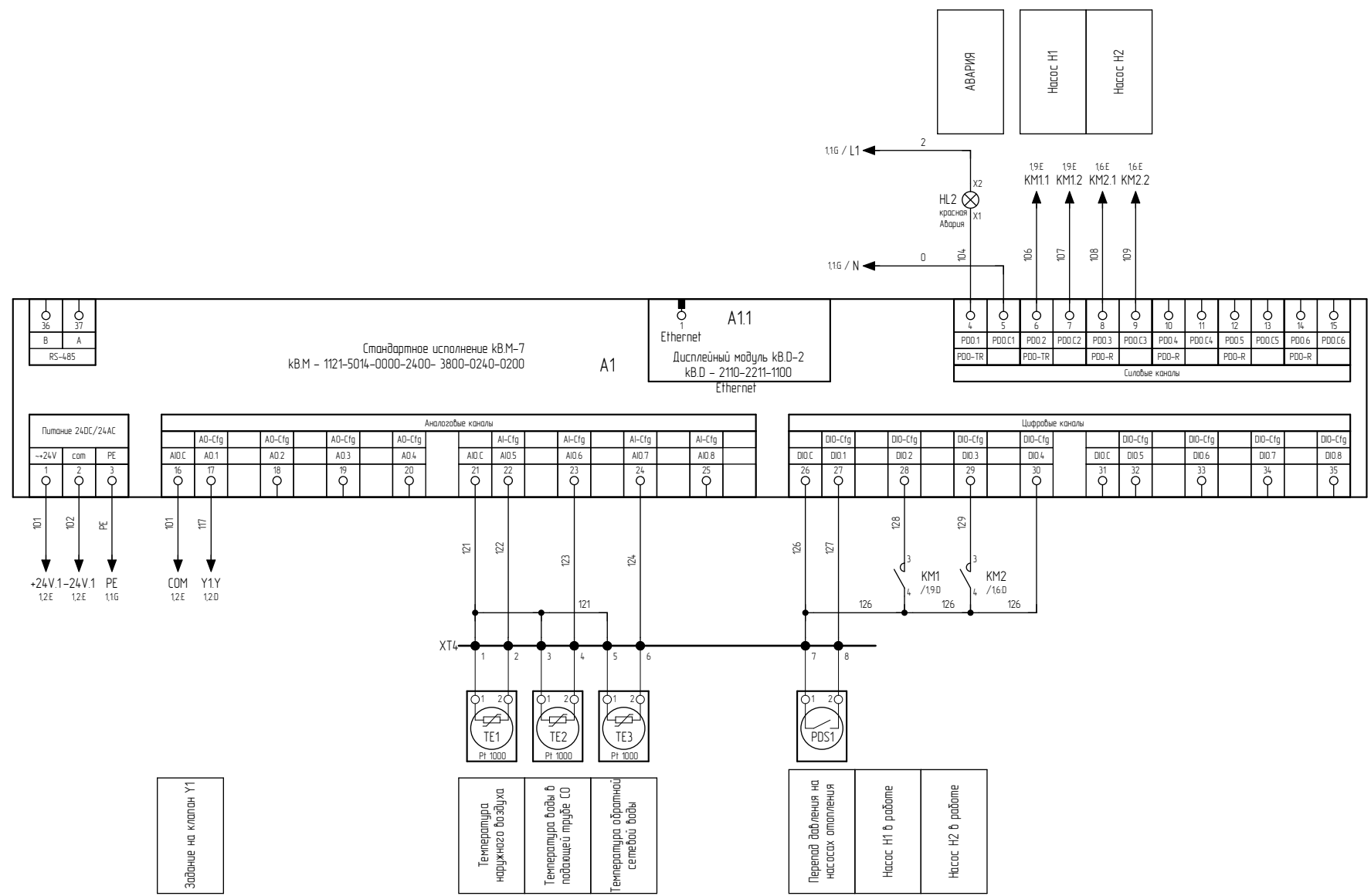
						гЕЗ.688.010-АТМ2			
						Автоматизация теплового пункта			
Изм.	Кол.уч.	Лист	№ док.	Подпись	Дата	Комплект автоматики для независимой системы отопления с двумя насосами	Стadia	Лист	Листов
Разработал	Турищев				01.19		Р	1	1
Проверил	Воробьев				01.19				
Н. контр.	Мальков				01.19	Функциональная схема автоматизации шкафа ША2			

Инв. № подл.	Взам. инв. №
Подпись и дата	



						гЕЗ.688.010-АТМ2			
						Автоматизация теплового пункта			
Изм.	Колуч	Лист	№ док	Подпись	Дата	Комплект автоматики для независимой системы отопления с двумя насосами	Страница	Лист	Листов
	Разработал	Турищев			0119		Р	1	2
	Проверил	Воробьев			0119				
	Н. контр.	Мальков			0119	Схема принципиальная электрическая шкафа ША2			

Инв. № подл. \_\_\_\_\_  
 Подпись и дата \_\_\_\_\_  
 Взам инв. № \_\_\_\_\_

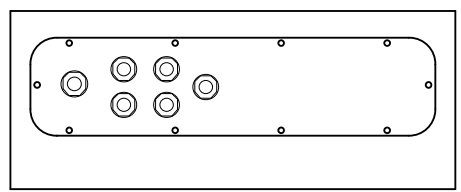
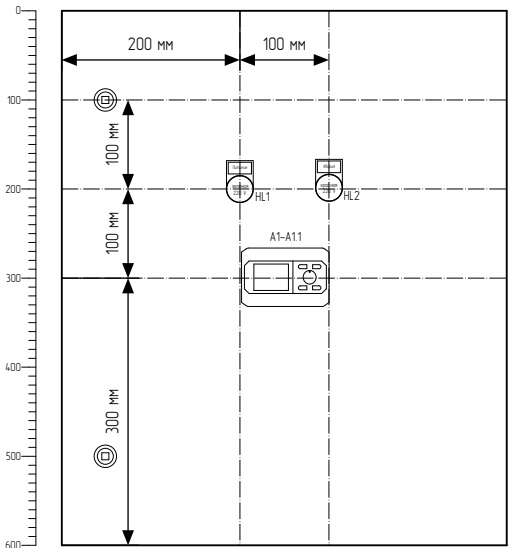
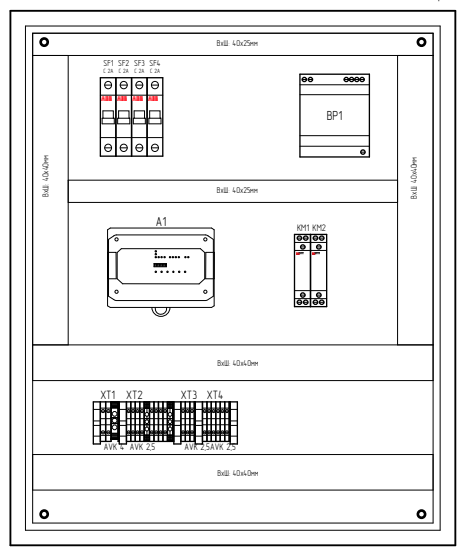


Задание на клапан Y1

Температура наружного воздуха  
 Температура воды в подающей трубе СО  
 Температура обратной сетевой воды

Перепад давления на насосах отопления  
 Насос Н1 в работе  
 Насос Н2 в работе

						гЕЗ.688.010-АТМ2			
						Автоматизация теплового пункта			
Изм.	Колуч	Лист	№ док	Подпись	Дата	Комплект автоматики для независимой системы отопления с двумя насосами	Стандия	Лист	Листов
	Разработал				0119		Р	2	2
	Проверил				0119				
	Н. контр.	Мальков			0119	Схема принципиальная электрическая шкафа ША2			



Инв. № подл.	
Подпись и дата	
Взам. инв. №	

						гЕЗ.688.010-АТМ2			
						Автоматизация теплового пункта			
Изм.	Колуч	Лист	№ док	Подпись	Дата	Комплект автоматики для независимой системы отопления с двумя насосами	Стадия	Лист	Листов
Разработал	Турищев				01.19		Р	1	1
Проверил	Воробьев				01.19				
Н. контр.	Мальков				01.19	Компоновка и эскиз шкафа шкафа ША2			

Позиция	Наименование и техническая характеристика	Тип, марка обозначение документа, опросного листа	Код оборудования, изделия, материала	Завод-изготовитель или поставщик	Единица измерения	Количество	Масса единицы, кг	Примечание
	<u>Шкаф автоматизации и управления ША2 в составе:</u>							
1.1	MZTA.kB.M-7 ARM Cortex-M4, 120 МГц, Flash - 512 КБ, SRAM - 96 КБ, ПЗУ - FRAM - 32 КБ, Часы-календарь, AI-Cfg - 4 шт., АЦП - 24 бит, АО-Cfg - 4 шт., ЦАП - 12 бит, DIO-Cfg - 8 шт., PDD-TR - 2 шт., PDD-R - 4 шт., RS485	кВ.М	кВ.М - 1121-5014-0000-2400-3800-0240-0200	ООО «МЗТА Инжиниринг»		1		A1
1.2	MZTA.kB.D-2 Процессорный submodule, DDR - 256 МБ, FLASH - 256 МБ, от -20 до +85 °С, MicroUSB, MicroSD, Ethernet	кВ.D	кВ.D - 2110-2211-1100	ООО «МЗТА Инжиниринг»	шт.	1		A1-A11
1.3	Блок питания (24В DC, I <sub>max</sub> =1,5А) 30 Вт	DR-30W-24	DR-30W-24	EKF	шт.	1	0,26 кг	BP1
1.4	Лампа CL2-523G зеленая со встроенным светодиодом 230В AC, IP69K, 17mA	1SFA619403R5232	CL2-523G	ABB	шт.	1	0,02 кг	HL1
1.5	Лампа CL2-523R красная со встроенным светодиодом 230В AC, IP69K, 17mA	1SFA619403R5231	CL2-523R	ABB	шт.	1	0,02 кг	HL2
1.6	Контактор модульный 2P NO, 16А, катушка 220В AC	KM-1-16	km-1-16-20	EKF	шт.	2		KM1, KM2
1.7	Автомат защиты однополюсный, S201-C2, 1P 2A (C), 6,0кА	S201-C2	2CDS251001R0024	ABB	шт.	4	0,13 кг	SF1-SF4
1.8	Концевой стопор KD 4	KD 4	495059	Klemsan	шт.	5	0,01 кг	XT1-XT4
1.9	Клеммная колодка однорядная 4 мм2, Серая, винтовое соединение	AVK 4	304130	Klemsan	шт.	1	0,01 кг	XT1
1.10	Клеммная колодка однорядная 4 мм2, Синяя, винтовое соединение	AVK 4	304131	Klemsan	шт.	1	0,01 кг	XT1
1.11	Клемма заземляющая PE 6 мм2, винтовое соединение	AVK 6TK	334460	Klemsan	шт.	1	0,03 кг	XT1
1.12	Торцевая крышка NPP 2,5 - 10, Серая	NPP 2,5 - 10	444120	Klemsan	шт.	4		XT1-XT4
1.13	Клеммная колодка однорядная 2,5 мм2, Серая, винтовое соединение	AVK 2,5	304120	Klemsan	шт.	19	0,01 кг	XT2-XT4
1.14	Клемма заземляющая PE 2,5-4 мм2, винтовое соединение	AVK 2,5-4TK	334450	Klemsan	шт.	2	0,02 кг	XT2
1.15	Шильдик широкий ВхШ: 15x27мм	KA1-8121	1SFA616920R8121	ABB	шт.	2		HL1, HL2
1.16	Щит с монтажной панелью ЩМП 600x500x200мм IP65	R5ST0652	R5ST0652	DKC	шт.	1		ЩАУ1-2
1.17	Сальник PG-16 D кабеля 9-13мм	PG-16	plc-pg-16	EKF	шт.	1		ЩАУ1-2

Взам. инв. №  
Подпись и дата  
Инв. № подл.

Заказчик: АО «МЗТА»

Изм.	Кол.уч.	Лист	№ док.	Подпись	Дата	Комплект автоматики для независимой системы отопления с двумя насосами	Страница	Лист	Листов
Разработал		Турищев			01.19		Р	1	2
Проверил		Воробьев	*		01.19				
Н. контр.		Мальков	*		01.19	Спецификация			

Позиция	Наименование и техническая характеристика	Тип, марка обозначение документа, опросного листа	Код оборудования, изделия, материала	Завод-изготовитель или поставщик	Единица измерения	Количество	Масса единицы, кг	Примечание
	<u>Шкаф автоматизации и управления ША2 в составе:</u>							
1.18	Сальник PG-13.5 диаметр кабеля 6-12 IP68	PG-13.5	52800	ДКС	шт.	5		ЩАУ1-2

Взам. инв. №	
Подпись и дата	
Инв. № подл.	

Заказчик: АО «МЗТА»

Изм.	Колуч	Лист	№ док.	Подпись	Дата				
						Автоматизация теплового пункта			
Разработал	Турищев				01.19	Комплект автоматики для независимой системы отопления с двумя насосами	Стадия	Лист	Листов
Проверил	Воробьев		*		01.19		Р	2	2
Н. контр.	Мальков		*		01.19	Спецификация			